

### 1.1 ที่มาและความสำคัญของการวิจัย

ในอนาคตการใช้บริการการขนส่งและการจราจรทางอากาศจะเพิ่มขึ้นอย่างมาก เนื่องจากการเคลื่อนย้ายเงินทุนและการค้าเสรีของโลก ซึ่งส่งผลโดยตรงต่อเศรษฐกิจของประเทศ และความต้องการบริการทางด้านจราจรทางอากาศที่เพิ่มขึ้น เหตุนี้บริษัท วิทยุการบินแห่งประเทศไทย จำกัด จึงเล็งเห็นความสำคัญของการพัฒนาองค์กรเพื่อรองรับการบริการที่เกี่ยวข้องด้านการบิน ในภูมิภาคเอเชีย และได้กำหนดยุทธศาสตร์ในการพัฒนาองค์กรเพื่อสร้างความเชื่อมั่นและเสริมสร้าง ศักยภาพการแข่งขันในระดับสากล ส่วนหนึ่งก็คือ การปรับปรุงโครงสร้างพื้นฐานของหน่วยงานให้มี ระบบและอุปกรณ์ที่ทันสมัย (บริษัท วิทยุการบินแห่งประเทศไทย จำกัด, 2550) ให้สอดคล้องตาม มาตรฐานองค์การการบินพลเรือนระหว่างประเทศ (International Civil Aviation Organization: ICAO) และเพียงพอต่อการรองรับภารกิจในการให้บริการควบคุมจราจรทางอากาศที่เพิ่มมากขึ้น การ ตอบสนองที่สำคัญต่อการพัฒนาตามแผนยุทธศาสตร์ในขั้นต้น คือ การปรับปรุงมาตรฐานบุคคลขั้น พื้นฐานของการทำงาน ซึ่งรวมถึงการปรับปรุงอาคารและระบบบริหารจัดการศูนย์ประกอบการ

เหตุนี้ศูนย์อุตสาหกรรมบริการและการท่องเที่ยวด้านการให้บริการจราจรทาง อากาศ จึงกลายเป็นส่วนประกอบสำคัญสำหรับการพัฒนาและการสร้างศักยภาพการแข่งขันใน ระดับสากล แต่ปัจจุบันได้รับการพิจารณาในเชิงนโยบาย แต่ในเชิงปฏิบัติศูนย์ ฯ ดังกล่าวต้องใช้ งบประมาณจำนวนมาก ดังนั้นความเป็นไปได้ในระยะแรกจึงอยู่ที่การใช้อาคารที่มีอยู่เดิมให้เกิด ประโยชน์สูงสุด ด้วยการออกแบบปรับปรุงสถาปัตยกรรมและการบริหารจัดการทรัพยากร ภายในอาคารที่มีอยู่เดิมให้สามารถเป็นศูนย์อุตสาหกรรมบริการและการท่องเที่ยวด้านการ ให้บริการจราจรทางอากาศ เพื่อเป็นพื้นฐานรองรับการบริการฝึกอบรมที่เกี่ยวข้องทางด้านการ ควบคุมจราจรทางอากาศ รองรับเทคโนโลยีทางการควบคุมจราจรทางอากาศสมัยใหม่ สามารถพัฒนาบุคลากรทั้งในด้านคุณภาพชีวิตและคุณภาพงาน รวมทั้งเป็นการพัฒนาพื้นที่ ภายในอาคารให้เกิดประโยชน์และมีการลงทุนอย่างคุ้มค่าสูงสุด สามารถรองรับการให้บริการ ฝึกอบรมที่เกี่ยวข้องทางด้านการควบคุมจราจรทางอากาศที่เพิ่มขึ้นอย่างสอดคล้องกับแผนวิสาหกิจ

พ.ศ.2550 - 2554 บริษัท วิทยุการบินแห่งประเทศไทย จำกัด ในบทที่ 1 น. 1-2 นอกจากนี้ยังเป็นการส่งเสริมในระบบเศรษฐกิจมหภาคในเรื่องการพัฒนาระบบคมนาคมด้านการจราจรทางอากาศของประเทศตามแผนพัฒนาเศรษฐกิจของประเทศฉบับปัจจุบัน (แผนพัฒนาเศรษฐกิจและสังคมแห่งชาติ ฉบับที่ 10 พ.ศ. 2550 - 2554, บทที่ 1 น.4-7) อย่างไรก็ตาม ศูนย์อุตสาหกรรมการบริการและการท่องเที่ยวด้านการให้บริการจราจรทางอากาศ ที่ใช้อาคารที่มีอยู่เดิมจะสามารถใช้งานได้ อย่างมีคุณภาพทั้งต่องานและชีวิตผู้ใช้งานพื้นที่หรือไม่ ขึ้นอยู่กับการออกแบบปรับปรุงสถาปัตยกรรมและการบริหารจัดการทรัพยากรอาคารภายในว่าสามารถรองรับการบริการฝึกอบรมที่เกี่ยวข้องทางการควบคุมจราจรทางอากาศและสามารถรองรับเทคโนโลยีทางการควบคุมจราจรทางอากาศสมัยใหม่ จึงนำมาสู่ความสำคัญและความจำเป็นสำหรับการวิจัยในครั้งนี้

## 1.2 วัตถุประสงค์ของการวิจัย

1. ศึกษารายละเอียดความเป็นไปได้เชิงหน้าที่และกระบวนการ เป็นไปได้ในการเพิ่มคุณค่าของพื้นที่ด้วยแนวความคิดอรรถประโยชน์ และนโยบายแผนงาน ของบริษัท วิทยุการบินแห่งประเทศไทย จำกัด
2. สสำรวจและวิเคราะห์ความต้องการทางการใช้งานพื้นที่และลักษณะพื้นที่ของบุคลากร 4 กลุ่มหลักประกอบด้วย ผู้บริหารในระดับนโยบายและแผนงาน ผู้ฝึกอบรมการบริการจราจรทางอากาศ ผู้รับการฝึกอบรมการบริการจราจรทางอากาศ และผู้ควบคุมการจราจรทางอากาศ
3. วิเคราะห์ความสัมพันธ์ระหว่างความเป็นไปได้เชิงหน้าที่และกระบวนการ และความเป็นไปได้ในการเพิ่มคุณค่าของพื้นที่ด้วยแนวความคิดอรรถประโยชน์ เพื่อจัดทำแนวทางการออกแบบปรับปรุงสถาปัตยกรรม
4. วิเคราะห์ความสัมพันธ์ระหว่างการออกแบบปรับปรุงและการบริหารจัดการทรัพยากรภายในโครงการ
5. เสนอแนวทางในการออกแบบปรับปรุงสถาปัตยกรรมและการบริหารจัดการทรัพยากรภายในโครงการศูนย์อุตสาหกรรมการบริการและการท่องเที่ยวด้านการให้บริการจราจรทางอากาศ เพื่อส่งเสริมการเป็นศูนย์กลางและการเป็นผู้นำในด้านการให้บริการการเดินทางทางอากาศ

### 1.3 ขอบเขตของการวิจัย

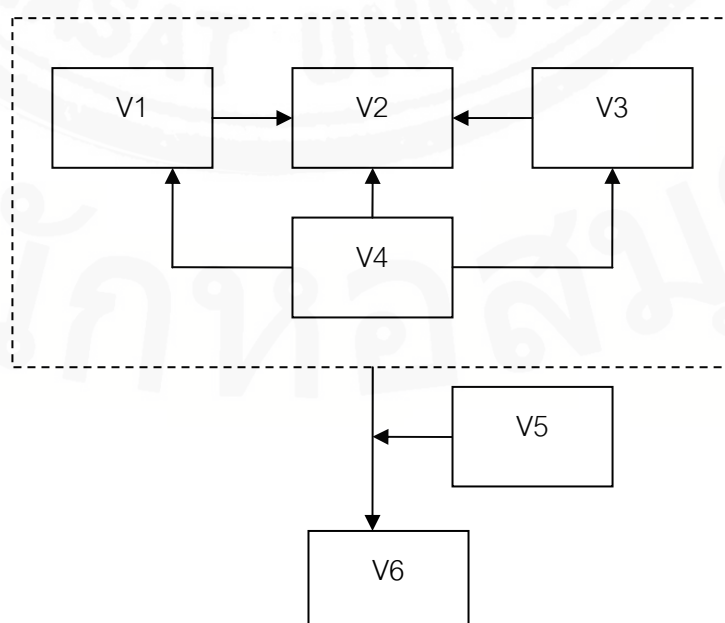
1. ด้านกายภาพของพื้นที่ มุ่งศึกษาเฉพาะในส่วนของ หน้าที่และกระบวนการทำงาน ภายในอาคาร รวมทั้งความเป็นไปได้ในการใช้รรถประโยชน์ของพื้นที่การเพิ่มศูนย์บริการการ ท่องเที่ยว
2. ด้านผู้ให้ข้อมูล มุ่งเน้นการศึกษาความต้องการของบุคลากร 4 กลุ่มหลักเท่านั้น ซึ่ง ประกอบด้วย ผู้บริหารในระดับนโยบายและแผนงานด้านการฝึกอบรมการควบคุมการจราจรทาง อากาศ ผู้เข้ารับการอบรมการควบคุมการจราจรทางอากาศทั้งในประเทศและต่างประเทศ ที่ เกี่ยวข้องกับหน้าที่การให้บริการการเดินอากาศ (air traffic services) และการให้บริการข้อมูล เกี่ยวเนื่องทางด้านการบิน (aeronautical information services) และผู้ควบคุมจราจรทางอากาศ
3. ด้านแนวคิดและทฤษฎี ศึกษาการจัดการระบบอำนวยความสะดวกที่ส่งเสริมด้าน สุขอนามัยและความปลอดภัย ซึ่งประกอบด้วย ความสัมพันธ์ระหว่างบุคคลกับอุปกรณ์ (ergonomic) การมองเห็น (visioning) คุณภาพอากาศภายในอาคาร (indoor air quality: IAQ) เพื่อใช้ในขั้นตอนการกำหนดแนวทางการออกแบบปรับปรุงและการวางแผนสำหรับการบริหาร จัดการทรัพยากรภายในโครงการที่มีความสอดคล้องกับการออกแบบสถาปัตยกรรมดังกล่าว

### 1.4 ขั้นตอนการดำเนินการวิจัย

1. ศึกษานโยบายและแผนงานในการพัฒนาและภารกิจที่เกี่ยวข้องกับการปรับปรุง อาคาร และสถานที่ที่เกี่ยวข้องกับการพัฒนาศูนย์อบรมการควบคุมการจราจรทางอากาศ
2. ศึกษาแนวความคิดเกี่ยวกับการใช้พื้นที่อรรถประโยชน์ โดยศึกษาจากหนังสือ วารสาร งานวิจัย วิทยานิพนธ์ บทความทางวิชาการ อินเทอร์เน็ต ข้อมูลต่าง ๆ ที่มีความเกี่ยวข้องทั้ง ในประเทศและต่างประเทศ ศึกษามาตรฐานในการออกแบบพื้นที่ใช้สอย อุปกรณ์ในการทำงานที่เกี่ยวข้อง กับการควบคุมการจราจรทางอากาศ ตามข้อกำหนดขององค์การการบินพลเรือนระหว่างประเทศ (International Civil Aviation Organization: ICAO) และมาตรฐานด้านสุขอนามัยและความปลอดภัย ในการทำงานของประเทศไทย
3. สัมภาษณ์ละเอียดทางกายภาพและสภาพแวดล้อมที่เกี่ยวข้องกับการฝึกอบรมการ จราจรทางอากาศเพื่อจัดทำการวิเคราะห์พื้นที่ (site analysis)

4. ศึกษาความต้องการของบุคลากรที่เกี่ยวข้องโดยการสำรวจความคิดเห็นของบุคลากร ด้วยแบบสอบถาม การสัมภาษณ์ และแบบสังเกตพฤติกรรมในการทำงานและลักษณะการฝึกอบรมของแต่ละกิจกรรม
5. ศึกษาความเป็นไปได้ เติงหน้าที่กระบวนการ และความเป็นไปได้ในการเพิ่มคุณค่าของพื้นที่ด้วยแนวความคิดอรรถประโยชน์ เพื่อจัดทำแนวทางการออกแบบและวางผังอาคารศูนย์อุตสาหกรรมบริการและการท่องเที่ยวด้านการให้บริการจราจรทางอากาศในภูมิภาคเอเชีย
6. ศึกษาแนวคิดเรื่องการจัดการระบบอำนวยความสะดวกที่ส่งเสริมในเรื่องสุขอนามัยและความปลอดภัยในการทำงาน (health and safety) โดยเฉพาะความสัมพันธ์ระหว่างบุคคลกับอุปกรณ์ การมองเห็น และคุณภาพอากาศภายในอาคาร
7. วิเคราะห์ความสัมพันธ์ระหว่างความเป็นไปได้เชิงหน้าที่และกระบวนการ และความเป็นไปได้ในการเพิ่มคุณค่าของพื้นที่ด้วยแนวความคิดอรรถประโยชน์ นโยบายและแผนงานของบริษัท วิทยุการบินแห่งประเทศไทย จำกัด และแนวคิดเรื่องการบริหารจัดการทรัพยากรที่ส่งเสริมในเรื่องสุขอนามัยและความปลอดภัยในการทำงาน (health and safety) เพื่อนำไปสู่การออกแบบ
8. ออกแบบและวางผังภายในเบื้องต้นสำหรับศูนย์อุตสาหกรรมบริการและการท่องเที่ยวด้านการให้บริการจราจรทางอากาศ
9. สรุปผลการวิจัย อภิปรายผลการวิจัยและข้อเสนอแนะการวิจัย

#### 1.5 กรอบความคิดการวิจัย



- V1 = ปัจจัยของบุคคลผู้เกี่ยวข้องกับการฝึกอบรมการควบคุมการจราจรทางอากาศด้านพื้นที่สัมพันธ  
กับเชิงหน้าที่และกระบวนการ
- V2 = ความเป็นไปได้ในด้านแนวคิดพื้นที่อรรถประโยชน์
- V3 = ความเป็นไปได้การท่อกึ่งเชิงธุรกิจ
- V4 = นโยบายและแผนงานในการปรับปรุงอาคารศูนย์ปฏิบัติการการควบคุมจราจรทางอากาศ
- V5 = การบริหารจัดการทรัพยากรภายในโครงการที่สัมพันธ์กับหลักสุขอนามัยและความปลอดภัย
- V6 = แนวทางในการออกแบบปรับปรุงสถาปัตยกรรมและการบริหารจัดการทรัพยากรภายในโครงการ  
ศูนย์อุตสาหกรรมบริการและการท่อกึ่งเชิงด้านการให้บริการจราจรทางอากาศ

## 1.6 ประโยชน์และผลที่คาดว่าจะได้รับจากการวิจัย

### 1. ประโยชน์ต่อบริษัท วิทยุการบินแห่งประเทศไทย จำกัด

- 1) บริษัท วิทยุการบินแห่งประเทศไทย จำกัด ได้ทราบข้อมูลที่สะท้อนให้เห็นถึงปัญหาทางกายภาพจากการใช้งานอาคารปฏิบัติการและศูนย์ฝึกอบรมการควบคุมจราจรทางอากาศในสถานะการณ์ปัจจุบัน
- 2) บริษัท วิทยุการบินแห่งประเทศไทย จำกัด ได้แนวทางในการพัฒนาสถาปัตยกรรมและการจัดการระบบอำนวยความสะดวกที่ส่งเสริมสุขอนามัยและความปลอดภัยในการทำงานสำหรับศูนย์บริการการจราจรทางอากาศ เพื่อส่งเสริมยุทธศาสตร์การเป็นศูนย์กลางและการเป็นผู้นำในด้านกาให้บริการการจราจรทางอากาศในภูมิภาคเอเชีย

### 2. ประโยชน์ต่อประเทศชาติ

เป็นการส่งเสริมภาพลักษณ์ สร้างความเชื่อมั่นและเสริมสร้างศักยภาพการแข่งขันในระดับสากลด้านการเป็นผู้ให้บริการการจราจรทางอากาศ อันเป็นการสร้างชื่อเสียงและพัฒนาการให้บริการการจราจรทางอากาศที่รองรับความต้องการในอนาคตตามนโยบายของรัฐ ตามแผน นโยบายของกระทรวงคมนาคม และตามแผนพัฒนาเศรษฐกิจและสังคมแห่งชาติ ฉบับที่ 10 พ.ศ. 2550 - พ.ศ. 2554 แผนพัฒนาเศรษฐกิจและสังคมแห่งชาติฉบับปัจจุบัน

### 3. ประโยชน์ด้านวิชาการ

1) ได้แนวคิด วิธีการ และการจัดการองค์การขนาดใหญ่ที่สนับสนุนด้านการพัฒนา ภายภาพและการจัดการระบบอำนวยความสะดวกที่ส่งเสริมสุขอนามัยและความปลอดภัยในการทำงานด้านการให้บริการการจราจรทางอากาศ

2) ได้แนวทางในการออกแบบศูนย์ฝึกอบรมการควบคุมจราจรทางอากาศที่สามารถนำมาประยุกต์ใช้กับอาคารทั่วไป ทั้งยังส่งเสริมด้านสุขอนามัยและความปลอดภัยในการใช้งานอาคารซึ่งเป็นพื้นฐานในการออกแบบอาคารปัจจุบันและเป็นแนวทางส่งเสริมความเป็นอาคารยั่งยืนต่อไป

### 1.7 ผลลัพธ์

1. ได้ข้อมูลที่สะท้อนปัญหาเชิงหน้าที่และกระบวนการทำงาน รวมทั้งระบบอำนวยความสะดวกในการทำงานที่เกี่ยวข้องกับการอบรมการจราจรทางอากาศ

2. ได้เทคนิคในการออกแบบภายในอาคารปฏิบัติการ ซึ่งจะช่วยพัฒนาให้เกิดศูนย์อุตสาหกรรมบริการและการท่องเที่ยวด้านการให้บริการจราจรทางอากาศที่สนับสนุนยุทธศาสตร์ของของบริษัท วิทยุการบินแห่งประเทศไทย จำกัด ในการเป็นศูนย์การด้านการให้บริการการจราจรทางอากาศ ประกอบด้วย ผังอาคาร รูปตัดอาคาร และการแสดงในรูปแบบเชิงซ้อน

3. ได้วิธีการบริหารจัดการทรัพยากรภายในโครงการศูนย์อุตสาหกรรมบริการและการท่องเที่ยวด้านการให้บริการจราจรทางอากาศที่ส่งเสริมสุขอนามัยและความปลอดภัยในการใช้งานอาคาร

### 1.8 นิยามคำศัพท์ในการวิจัย

ศูนย์อุตสาหกรรมบริการและการท่องเที่ยวด้านการให้บริการจราจรทางอากาศ หมายถึง อาคารฝึกอบรมและปฏิบัติการด้านการบริการจราจรทางอากาศ โดยมุ่งเน้นคุณภาพในการฝึกอบรมบุคลากรทั้งในประเทศและต่างประเทศ ที่เกี่ยวข้องกับหน้าที่การให้บริการฝึกอบรมด้านการเดินอากาศ (air traffic services: ATS) และการบริการข้อมูลเกี่ยวเนื่องด้านการบิน (aeronautical information services: AIS)

การบริหารจัดการทรัพยากรภายในโครงการ หมายถึง การจัดการและวางแผนการใช้ งานอาคารในระยะดำเนินการใช้งานทั้งด้านสถานที่ บุคลากร กระบวนการ (place people and process: 3Ps) ที่ส่งเสริมในด้านสุขอนามัยและความปลอดภัยในการทำงาน ประกอบด้วย ความสัมพันธ์ระหว่างบุคคลกับอุปกรณ์ การมองเห็น และคุณภาพอากาศภายในอาคาร

พื้นที่อรรถประโยชน์ หมายถึง พื้นที่ให้ตอบสนองการใช้งานในรูปแบบที่หลากหลาย กิจกรรมและสามารถใช้ประโยชน์ได้อย่างหลากหลาย การใช้งานพื้นที่คุ้มค่าต่อการลงทุนและ บำรุงรักษา สามารถนำมาซึ่งศักยภาพในการใช้พื้นที่ให้เกิดประโยชน์สูงสุดได้ เช่น การใช้พื้นที่ อาคารเพื่อเป็นห้องฝึกอบรมด้านการบริการการจราจรทางอากาศ ห้องฝึกปฏิบัติการ ห้องประชุม ห้องพักผ่อน ห้องสอบการปฏิบัติการและภาษา ห้องสมุดคลังความรู้และพิพิธภัณฑ์ ได้อย่างครบ ครันผสมผสาน

สุขอนามัยและความปลอดภัยในการทำงาน (health and safety) หมายถึง ข้อคำนึง ในการใช้งานพื้นที่อาคารเพื่อก่อให้เกิดอนามัยที่ดีและความปลอดภัยที่เป็นมาตรฐานอาคาร และมาตรฐานด้านสภาพแวดล้อมในการควบคุมจราจรทางอากาศขององค์การการบินพลเรือน ระหว่างประเทศ (ICAO) ในการวิจัยมีประเด็นที่เกี่ยวข้องประกอบด้วย ความสัมพันธ์ระหว่าง บุคคลกับอุปกรณ์ การมองเห็น และคุณภาพอากาศภายในอาคาร

ความสัมพันธ์ระหว่างบุคคลกับอุปกรณ์ คือ ลักษณะรูปแบบพื้นที่การทำงานที่ ถูกต้องตามหลักสรีรศาสตร์ ที่คำนึงถึงลักษณะการทำงานที่มีความสัมพันธ์กับร่างกายเพื่อให้เกิด ประสิทธิภาพภายในการทำงานและลดการเจ็บป่วยหรือบาดเจ็บจากการทำงาน

### 1.9 ขั้นตอนและวิธีวิทยาทางการวิจัย

หัวข้อการวิจัย	แนวทางการออกแบบปรับปรุงสถาปัตยกรรมและการบริหารจัดการ ทรัพยากรภายในโครงการศูนย์อุตสาหกรรมบริการและการท่องเที่ยวด้าน การให้บริการจราจรทางอากาศ
วัตถุประสงค์ การวิจัย	<ol style="list-style-type: none"> <li>ศึกษารายละเอียดความเป็นไปได้เชิงหน้าที่และกระบวนการ เป็นไปได้ ในการเพิ่มคุณค่าของพื้นที่ด้วยแนวความคิดอรรถประโยชน์ และ นโยบายแผนงานของบริษัท วิทยุการบินแห่งประเทศไทย จำกัด</li> <li>สำรวจและวิเคราะห์ความต้องการทางการใช้งานพื้นที่และลักษณะ พื้นที่ของบุคลากร 4 กลุ่มหลักประกอบด้วย ผู้บริหารในระดับนโยบาย</li> </ol>

	<p>และแผนงาน ผู้ให้บริการการฝึกอบรมการจราจรทางอากาศ ผู้รับบริการการฝึกอบรมการจราจรทางอากาศ และผู้ควบคุมจราจรทางอากาศ</p> <ol style="list-style-type: none"> <li>3. วิเคราะห์ความสัมพันธ์ระหว่างความเป็นไปได้เชิงหน้าที่และกระบวนการ และความเป็นไปได้ในการเพิ่มคุณค่าของพื้นที่ด้วยแนวความคิดอรรถประโยชน์ เพื่อจัดทำแนวทางการออกแบบปรับปรุงสถาปัตยกรรม</li> <li>4. วิเคราะห์ความสัมพันธ์ระหว่างการออกแบบปรับปรุงและการบริหารจัดการทรัพยากรภายในโครงการ</li> <li>5. เสนอแนวทางในการออกแบบปรับปรุงสถาปัตยกรรมและการบริหารจัดการทรัพยากรภายในโครงการศูนย์อุตสาหกรรมบริการและการท่องเที่ยวด้านการให้บริการจราจรทางอากาศ เพื่อส่งเสริมการเป็นศูนย์กลางและการเป็นผู้นำในด้านการให้บริการการเดินทาง</li> </ol> <p style="text-align: center;">▽</p>
<p>การได้มาซึ่งข้อมูล</p>	<p><u>ขั้นตอนการดำเนินการวิจัย</u></p> <ol style="list-style-type: none"> <li>1. ศึกษานโยบายและแผนงาน ในเรื่องที่เกี่ยวข้องกับการปรับปรุงอาคารสถานที่ของบริษัท วิทยุการบินแห่งประเทศไทย จำกัด</li> <li>2. ศึกษาแนวความคิดเกี่ยวกับการใช้พื้นที่อรรถประโยชน์ โดยศึกษาจากหนังสือ วารสาร งานวิจัย บทความทางวิชาการ อินเทอร์เน็ต ข้อมูลต่างๆ ที่มีความเกี่ยวข้องทั้งในประเทศและต่างประเทศศึกษามาตรฐานในการออกแบบพื้นที่ใช้สอย ตามมาตรฐานของการบินพลเรือนระหว่างประเทศ</li> <li>3. สัมภาษณ์ผู้เชี่ยวชาญทางกายภาพและสภาพแวดล้อม ของบริษัท วิทยุการบินแห่งประเทศไทย จำกัดเพื่อจัดทำการศึกษาวิเคราะห์พื้นที่ (site analysis)</li> <li>4. ศึกษาความต้องการของบุคลากรที่เกี่ยวข้อง โดยการเก็บข้อมูลจากแบบสำรวจ แบบสอบถาม และแบบสัมภาษณ์ บุคลากร 4 กลุ่ม</li> <li>5. ศึกษาความเป็นไปได้ เชิงหน้าที่และกระบวนการ และความเป็นไปได้ในการเพิ่มคุณค่าของพื้นที่ด้วยแนวความคิดอรรถประโยชน์ เพื่อจัดทำแนวทางการออกแบบและวางผังอาคารศูนย์บริการการเดินทาง</li> <li>6. ศึกษาแนวคิดเรื่องการจัดการระบบอำนวยความสะดวกที่ส่งเสริมในเรื่องสุขอนามัยและความปลอดภัยในการทำงาน (health and safety)</li> </ol>

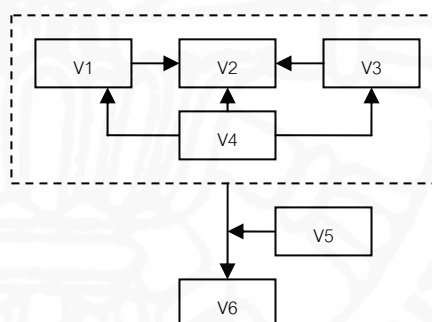


7. วิเคราะห์ความสัมพันธ์ระหว่างความเป็นไปได้เชิงหน้าที่และกระบวนการ และความเป็นไปได้ในการเพิ่มคุณค่าของพื้นที่ด้วยแนวความคิดอรรถประโยชน์ และแนวคิดเรื่องการจัดการระบบอำนวยความสะดวกที่ส่งเสริมในเรื่องสุขอนามัยและความปลอดภัยในการทำงาน (health and safety) เพื่อนำไปสู่การออกแบบ
8. ออกแบบและวางผังภายในเบื้องต้นศูนย์อุตสาหกรรมบริการและการท่องเที่ยวด้านการให้บริการจราจรทางอากาศ
9. สรุปผลการวิจัยและเสนอแนะ แนวทางการออกแบบสถาปัตยกรรมและการจัดการระบบอำนวยความสะดวกของศูนย์อุตสาหกรรมบริการและการท่องเที่ยวด้านการให้บริการจราจรทางอากาศ



การกำหนด  
ตัวแปร

กรอบความคิดการวิจัย



V1 = ปัจจัยของบุคคลผู้เกี่ยวข้องกับการฝึกอบรมการควบคุมการจราจรทางอากาศด้านพื้นที่ที่สัมพันธ์กับเชิงหน้าที่และกระบวนการ

V2 = ความเป็นไปได้ในด้านแนวคิดพื้นที่อรรถประโยชน์

V3 = ความเป็นไปได้การท่องเที่ยวงเชิงธุรกิจ

V4 = นโยบายและแผนงานในการปรับปรุงอาคารศูนย์

ปฏิบัติการการควบคุมจราจรทางอากาศ

V5 = การบริหารจัดการทรัพยากรภายในโครงการที่สัมพันธ์กับหลักสุขอนามัยและความปลอดภัย

V6 = แนวทางในการออกแบบปรับปรุงสถาปัตยกรรมและการบริหารจัดการทรัพยากรภายในโครงการศูนย์อุตสาหกรรมบริการและการท่องเที่ยวด้านการให้บริการจราจรทางอากาศ



<p>การรวบรวม ข้อมูล</p>	<p><u>กลุ่มตัวอย่าง</u></p> <ol style="list-style-type: none"> <li>1. ผู้บริหารระดับนโยบายและแผนงาน ระดับผู้อำนวยการกอง ที่เกี่ยวข้องกับการฝึกอบรมควบคุมการบริการจราจรทางอากาศ</li> <li>2. ผู้ฝึกสอนควบคุมการบริการจราจรทางอากาศ</li> <li>3. ผู้เข้ารับการฝึกควบคุมการบริการจราจรทางอากาศ</li> <li>4. เจ้าหน้าที่ส่วนสำนักงานที่เกี่ยวข้องกับการฝึกอบรมควบคุมการบริการจราจรทางอากาศ</li> </ol> <p><u>เครื่องมือที่ใช้ในการวิจัย</u></p> <ol style="list-style-type: none"> <li>1. แบบสำรวจลักษณะทางกายภาพและพฤติกรรมผู้ใช้งานอาคาร</li> <li>2. แบบสอบถามความต้องการด้านการออกแบบและความคิดเห็นด้านการบริหารจัดการของผู้ใช้งานอาคาร</li> <li>3. แบบสัมภาษณ์ผู้บริหารระดับนโยบายและแผนงาน</li> </ol> <p style="text-align: center;">▽</p>
<p>การวิเคราะห์ ข้อมูล</p>	<p><u>แบบสำรวจลักษณะทางกายภาพและพฤติกรรมการทำงาน</u> ในที่นี้หมายถึง ผู้เข้ารับการอบรมการควบคุมการจราจรทางอากาศทั้งในประเทศและต่างประเทศ ที่เกี่ยวข้องกับการให้บริการการเดินอากาศ (air traffic services) และการให้บริการข้อมูลเกี่ยวเนื่องทางด้านการบิน (aeronautical information services)</p> <p><u>แบบสอบถามผู้บุคลากร</u> เกี่ยวกับความต้องการด้านการออกแบบและความคิดเห็นด้านการบริหารจัดการ ของผู้ใช้งานอาคาร (ได้แก่ ผู้บริหารในระดับนโยบายและแผนงานด้านการฝึกอบรมการควบคุมการจราจรทางอากาศ ผู้เข้ารับการอบรมการควบคุมการจราจรทางอากาศทั้งในประเทศและต่างประเทศ ที่เกี่ยวข้องกับการให้บริการการเดินอากาศ (air traffic services) และการให้บริการข้อมูลเกี่ยวเนื่องทางด้านการบิน (aeronautical information services) และผู้ควบคุมจราจรทางอากาศ)</p> <p><u>แบบสัมภาษณ์ผู้บริหารระดับนโยบายและแผนงาน</u> ทั้งนี้เครื่องมือที่เป็นแบบสำรวจและสัมภาษณ์ดำเนินการหาคุณภาพของเครื่องมือด้วยการวิเคราะห์ความตรงตามเนื้อหา ซึ่งพิจารณาจากความสอดคล้องจากทัศนของผู้เชี่ยวชาญ ส่วนเครื่องมือที่เป็นแบบสอบถาม วิเคราะห์ความเที่ยงที่ได้จาก</p>

	<p>ค่าสัมประสิทธิ์แอลฟา</p> <p><u>การวิเคราะห์ข้อมูลทางสถิติโดยการวิเคราะห์เปรียบเทียบความสัมพันธ์ตัวแปร</u></p> <p>วิเคราะห์ข้อมูลการจากแบบสำรวจและการสัมภาษณ์ ด้วยเทคนิคการวิเคราะห์เนื้อหาข้อมูล</p> <p>วิเคราะห์ข้อมูลการจากแบบสอบถาม วิเคราะห์ด้วยสถิติเชิงพรรณนา เช่น ค่าเฉลี่ย ส่วนเบี่ยงเบนมาตรฐาน</p>
สรุปผลการวิจัย และ ข้อเสนอแนะ	<p>▽</p> <p>แนวทางในการออกแบบปรับปรุงสถาปัตยกรรมและการบริหารจัดการทรัพยากรภายในโครงการศูนย์อุตสาหกรรมบริการและการท่องเที่ยวด้านการให้บริการจราจรทางอากาศ เพื่อส่งเสริมการเป็นศูนย์กลางและการเป็นผู้นำในด้านการให้บริการการเดินทางอากาศในระดับภูมิภาค</p>

สำนักหอสมุด